



LET'S BUILD A BETTER FUTURE

 BEJÁRATI AJTÓK / **AG** sorozat

A kényelem a küszöbnél kezdődik

A bejárati ajtó otthonunk egyik legfontosabb része. A hideg, eső vagy betörők elleni védelem csak néhány a számtalan funkciója közül. Az ajtóknak köszönhetően az utcai zajt is kizárhatjuk. Hogyan kell azonban kiválasztani azt, amely megfelel az elvárásainknak és éveken át megbízhatóan szolgál majd bennünket?

Ajtóvásárláskor a legfontosabb tényező, amelyre ügyelnünk kell még mielőtt megvesszük az ajtót, a hőátvezetés együtthatója. Minél alacsonyabb ennek az értéke, annál több hő marad a lakásunkban. Az Aluprof kínálatában olyan panelajtók kaphatók, amelyek U_D együtthatója akár $0,44 \text{ W}/(\text{m}^2\text{K})$.

Otthonunk ajtóinak kiválasztásakor szintén ügyelni kell a vízzárásukra. Ettől függ ugyanis, hogy egy kiadós zápor vagy ömlő eső esetén a ház belterébe nem kerül víz. A bejárati ajtók elvárt vízzárási szintje 3A-tól 9A-ig terjedő skálán lett meghatározva. Természetesen ez minél magasabb, annál jobban védi az ajtó az otthonunkat. Az Aluprof által kínált panelajtók akár E1200 (1200 Pa) osztályúak.

Az ajtólapokban található kitöltőpanelek az MB-70, MB-79N, MB-86 és MB-104 Passive rendszereken alapulnak, s számtalan szín- és struktúravariációban elérhetők. Ezeket ki lehet maratni, bevonni vagy szigetelt üvegből készíteni. A panelajtók nagyon nagy méretekben is elkészíthetők – akár 1,40 m szélességig és közel 2,60 m magasságig. Ha tehát olyan ajtóról álmodunk, amely igazán látványos, ez lesz a tökéletes választás. Az ajtóknak mindenképp a ház stílusához kell illeszkedniük. Ha a lakás belsejét hagyományosan rendezi be, akkor érdemes üvegpaneleket vagy farajzolatú furnérokot tartalmazó ajtószárnyakat felszerelni. A modern berendezések kedvelői viszont a RAL paletta színeiből választhatnak, így például a grafit árnyalatai közül.

Amennyiben időt fordít az ajtó kiválasztására, megragadó bejárata lehet, amely lenyűgözi a vendégeit, mindemellett az otthonát biztonságos várnak érezheti.

MB-104 Passive

U_D 0,44 W/m²K-tól

A panelajtók szerkezete az MB-104 Passive hőszigetelt profilrendszeren alapul, amely az Aluprof jelenlegi kínálatában a legfejlettebb technológiájú ajtórendszer. A szárnyak profiljai speciális kitöltésekkel variálhatók, amelyek a tok felületéhez igazodnak. E rendszert a passzív házakhoz és energiatakarékos otthonokhoz ajánljuk.

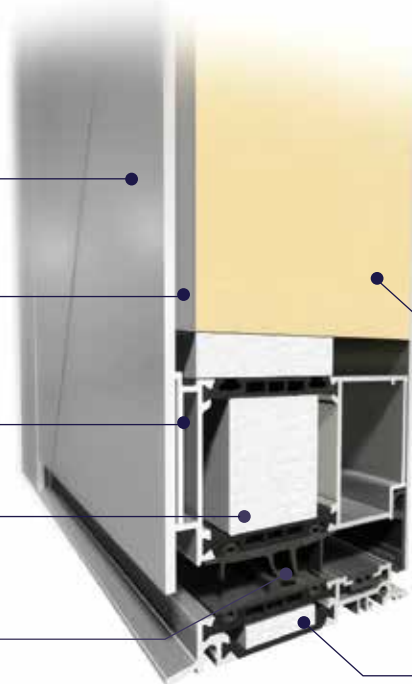
A dekoratív díszítőpanelek többféle mintával és a RAL paletta számtalan színével valamint faszerű bevonattal is kaphatók

Dilatációs hézag Dilatációs

Dilatációs elemek

A szerkezet változatai: SI, SI+ és AERO

A központi tömítések a szárny és tok körül tömítenek, lefednek és növelik az ajtó hőszigetelését



Műszaki adatok:

Tok mélysége	95 mm
Szárny mélysége	95 mm
A kitöltő panel mélysége	44 - 95 mm
A szárnyak max. mérete	(H×L) L 1400 mm -ig, H 2600 mm -ig

Műszaki paraméterek:

Légáteresztés	3 o., PN-EN 12207:2001
Vízzáras	E1200 o. (1200 Pa), PN-EN 12208:2001
Szélteherrel szembeni ellenállás	C4/B4 o., PN-EN 12210:2001
Hőszigetelés	U_D 0,44 W/m ² K -tól
Betörésgátlás	RC2

kiváló hőszigetelésű XPS extrudált polisztirol

95 mm-es küszöb. Ennek és a toknak a szélessége megegyezik

MB-86

U_D 0,66 W/m²K-tól

A panelajtók szerkezete az MB-86 rendszer hőszigetelt profilrendszerein alapul, amelyek a MB-104 Passive rendszerhez hasonlóan az energiatakarékos és a passzív építészet vonalába illeszkednek. A szárny profilja speciális kitöltésekkel látható el, amelyek a tok felületéhez igazodnak.

A dekoratív díszítőpanelek többféle mintával és a RAL paletta számtalan színével valamint faszerű bevonattal is kaphatók

Dilatációs hézag

Dilatációs elemek

A szerkezetnek négy változata van: ST, SI, SI+ valamint az AERO, amelyek nagyon jó műszaki paraméterek elérését teszik lehetővé



Műszaki adatok:

Tok mélysége	77 mm
Szárny mélysége	77 mm
A kitöltő panel mélysége	44 - 77 mm
A szárnyak max. mérete	(H×L) L 1400 mm -ig, H 2600 mm -ig

Műszaki paraméterek:

Légáteresztés	3 o., PN-EN 12207:2001
Vízzárás	E900 o. (900 Pa), PN-EN 12208:2001
Szélteherrel szembeni ellenállás	C5/B5 o., PN-EN 12210:2001
Hőszigetelés	U_D 0,66 W/m ² K-tól
Betörésgátlás	RC2

Tökéletes hőszigetelés az XPS poliuretán habnak köszönhetően

Stabil és ellenálló dilatációs elemek teszik lehetővé a nagy méretű ajtók kivitelezését

A tömítések kiváló víz- és légzárást biztosítanak, így befolyásolják a használat kényelmét és segítenek megtakarítani a költségeket

MB-79N

 U_D 0,7 W/m²K-tól

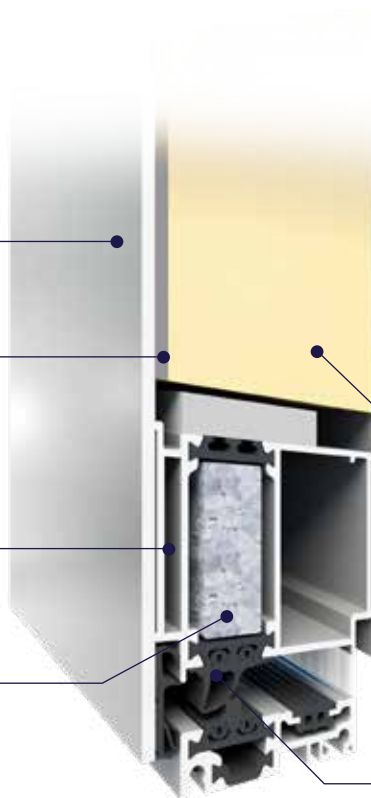
A panelajtók szerkezete a népszerű MB-79N ST, MB-79N SI és MB-79N SI+ rendszerek hőszigetelt alumíniumelemein alapul. A szárny profilja speciális kitöltésekkel látható el, amelyek bevonata a tok felületéhez illeszkedhet.

A dekoratív díszítőpanelek többféle mintával és a RAL paletta számtalan színével valamint faszzerű bevonattal is kaphatók

Dilatációs hézag

Dilatációs elemek

A szerkezetnek három változata van: MB-79N ST, MB-79N SI és MB-79N SI+, melyek kiváló hőszigetelést biztosítanak

**Műszaki adatok:**

Tok mélysége	70 mm
Szárny mélysége	70 mm
A kitöltő panel mélysége	44 -70 mm
A szárnyak max. mérete	(H×L) L 1400 mm -ig, H 2600 mm -ig

Műszaki paraméterek:

Légáteresztés	3 o., PN-EN 12207:2001
Vízzárás	E900 o. (900 Pa), EN 12208
Szélteherrel szembeni ellenállás	C5/B5 o., EN 12210
Hőszigetelés	U_D 0,7 W/m ² K-tól
Betörésgátlás	RC2

Tökéletes hőszigetelés az XPS poliuretán habnak köszönhetően

A tömítések kiváló víz- és légzárást biztosítanak, így befolyásolják a használat kényelmét és segítenek megtakarítani a költségeket

MB-70

U_D 0,9 W/m²K-tól

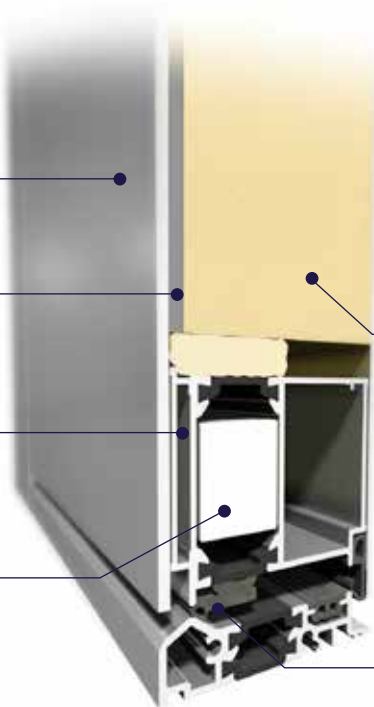
A panelajtók szerkezete a népszerű MB-70 és MB-70HI rendszerek hőszigetelt profilrendszerain alapul, amelyek kiegészítik az Aluprof energiatakarékos ajtóinak kínálatát. A többi panelajtórendszerhez hasonlóan a szárny profilja speciális kitöltésekkel látható el, amelyek a tok felületéhez igazodnak.

A dekoratív díszítőpanelek többféle mintával és a RAL paletta számtalan színével valamint faszerű bevonattal is kaphatók

Dilatációs hézag

Dilatációs elemek

A szerkezetnek két változata van: MB-70 és MB-70HI, melyek kiváló hőszigetelést biztosítanak



Műszaki adatok:

Tok mélysége	70 mm
Szárny mélysége	70 mm
A kitöltő panel mélysége	44 -70 mm
A szárnyak max. mérete	(H×L) L 1200 mm -ig, H 2400 mm -ig

Műszaki paraméterek:

Légáteresztés	4 o., PN-EN 12207:2001
Vízzárás	7A o. (300 Pa), PN-EN 12208:2001
Szélteherrel szembeni ellenállás	C5/B5 o., PN-EN 12210:2001
Hőszigetelés	U_D 0,9 W/m ² K-tól
Betörésgátlás	RC2

Kiváló hőszigetelésű XPS extrudált polisztirol

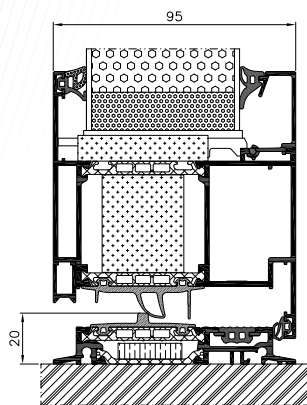
A tömítések kiváló víz- és légzárást biztosítanak, így befolyásolják a használat kényelmét és segítenek megtakarítani a költségeket

BASIC



Behelyezett kitöltés

- Kétkamrás üveg, hőátbocsátási tényező U_g 0,5 W/m²K vagy U_g 0,7 W/m²K
- Panelvastagság 44, 52 mm
- Az ajtók hőátbocsátási tényezője
MB-70HI U_D 1,3 W/m²K-tól,
MB-79N U_D 1,0 W/m²K-tól,
MB-86 U_D 0,8 W/m²K-tól
és MB-104 U_D 0,63 W/m²K-tól
- Profilváltozatok: ST, HI, SI, SI+ oraz Aero

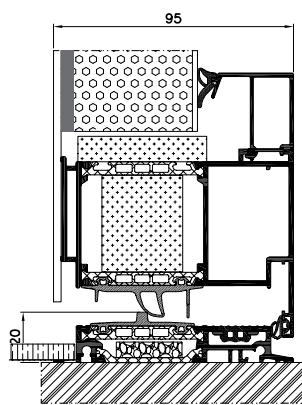


CLASSIC



Egyoldali panel ragasztás

- Két- és háromkamrás üveg, hőátbocsátási tényező U_g 0,5 W/m²K vagy U_g 0,7 W/m²K
- Panelvastagság 44, 65 mm
- Az ajtók hőátbocsátási tényezője
MB-70HI U_D 1,1 W/m²K-tól,
MB-79N U_D 0,9 W/m²K-tól,
MB-86 U_D 0,64 W/m²K-tól
és MB-104 U_D 0,48 W/m²K-tól
- Profilváltozatok: ST, HI, SI, SI+ oraz Aero

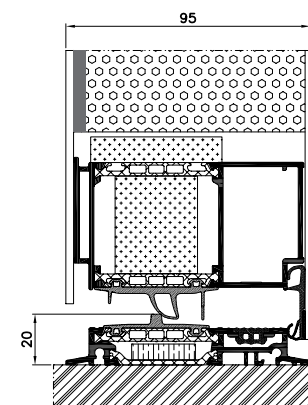


EXCLUSIVE



Kétoldali panel ragasztás

- Háromkamrás üveg, hőátbocsátási tényező U_g 0,5 W/m²K vagy U_g 0,7 W/m²K
- Panelvastagság 70 mm (MB-70 és MB-70HI),
77 mm (MB-86) vagy 95 mm (MB-104 Passive)
- Az ajtók hőátbocsátási tényezője
MB-70HI U_D 0,9 W/m²K-tól,
MB-79N U_D 0,7 W/m²K-tól,
MB-86 U_D 0,63 W/m²K-tól
és MB-104 U_D 0,44 W/m²K-tól
- Profilváltozatok: ST, HI, SI, SI+ oraz Aero



A kínálatban kapható összes modell a profilba behelyezhető vagy egy- illetve kétoldali ragasztással rögzíthető



AG01
10. o.



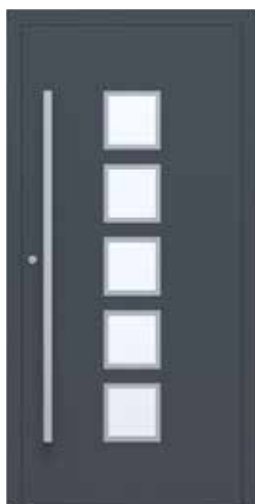
AG01B
10. o.



AG02
10. o.



AG02B
11. o.



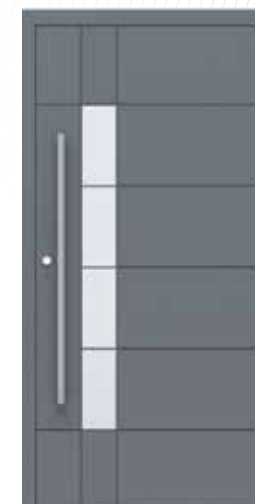
AG03
12. o.



AG03B
12. o.



AG04
12. o.



AG04B
13. o.



AG05
14. o.



AG05B
14. o.



AG06
14. o.



AG07
15. o.



AG08
16. o.



AG08B
16. o.



AG09
16. o.



AG10
17. o.



AG01

- Rozsdamentes acél fogantyú: AQ 10 1600
- Első üvegezés: VSG 33.1
- Külső üvegezés: homokfúvott
- Bevonat: rozsdamentes acél bevonat
- Szín: RAL 7016



AG01B

- Rozsdamentes acél fogantyú: AS 10 1400
- Első üvegezés: VSG 33.1
- Külső üvegezés: homokfúvott
- Bevonat: mart
- Szín: RAL 9007



AG02

- Rozsdamentes acél fogantyú: AQ 10 1200
- Első üvegezés: VSG 33.1
- Külső üvegezés: homokfúvott, átlátszó csíkokkal
- Bevonat: rozsdamentes acél bevonat
- Szín: RAL 7016



AG02B

- Rozsdamentes acél fogantyú: AS 10 1200
- Első üvegezés: VSG 33.1
- Külső üvegezés: homokfűvott, átlátszó csíkokkal
- Bevonat: mar
- Szín: RAL 9007





AG03

- Rozsdamentes acél fogantyú: AQ 10 1600
- Első üvegezés: VSG 33.1
- Külső üvegezés: homokfúvott
- Bevonat: rozsdamentes acél bevonat
- Szín: RAL 7016



AG03B

- Rozsdamentes acél fogantyú: AQ 10 1600
- Első üvegezés: VSG 33.1
- Külső üvegezés: homokfúvott
- Bevonat: mart
- Szín: RAL DB703



AG04

- Rozsdamentes acél fogantyú: AQ 10 1200
- Első üvegezés: VSG 33.1
- Külső üvegezés: homokfúvott, átlátszó csíkokkal
- Bevonat: rozsdamentes acél bevonat
- Szín: RAL 7016



AG04B

- Rozsdamentes acél fogantyú: AS 10 1200
- Első üvegezés: VSG 33.1
- Külső üvegezés: homokfűvott, átlátszó csíkokkal
- Bevonat: mart
- Szín: RAL 9007





AG05

- Rozsdamentes acél fogantyú: AQ 10 1600
- Bevonat: rozsdamentes acél bevonat
- Szín: RAL 7016



AG05B

- Rozsdamentes acél süllyesztett fogantyú: AW 10
- Bevonat: mart
- Szín: RAL 9007



AG06

- Rozsdamentes acél fogantyú: AS 10 800
- Első üvegezés: VSG 33.1
- Külső üvegezés: homokfűvott, átlátszó csíkokkal
- Szín: RAL 7001



AG07

- Rozsdamentes acél fogantyú: AQ 10 1000, RAL 9005 színre lakkozva
- Bevonat: mart
- Szín: ADEC D207 Winchester





AG08

- Rozsdamentes acél fogantyú: AQ 10 1600
- Bevonat: rozsdamentes acél bevonat
- Szín: RAL 3004



AG08B

- Rozsdamentes acél fogantyú: AS 10D 1600
- Bevonat: mart
- Szín: RAL 9007



AG09

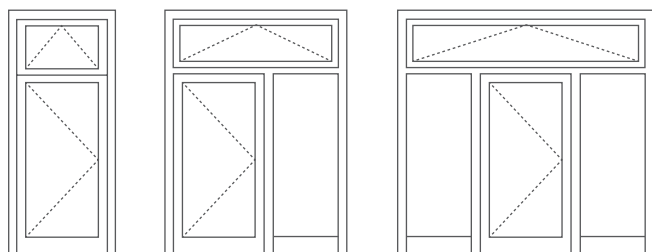
- Rozsdamentes acél fogantyú: AQ 10 1600
- Szín: RAL 9006



AG10

- Süllyesztett fogantyú 1600 a kiválasztott RAL színben
- Szín: RAL 7016

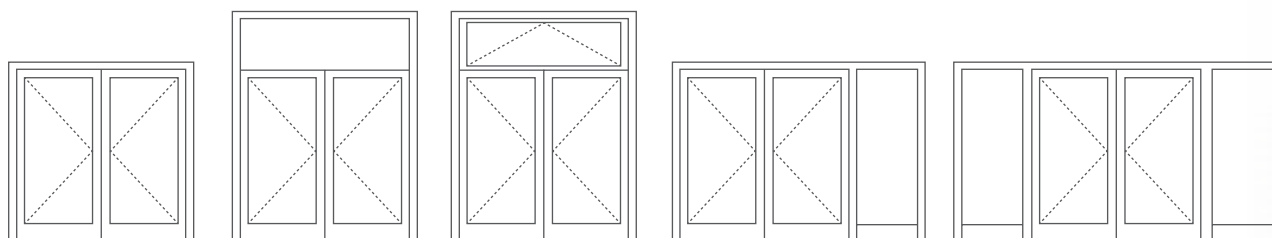




1

2

3



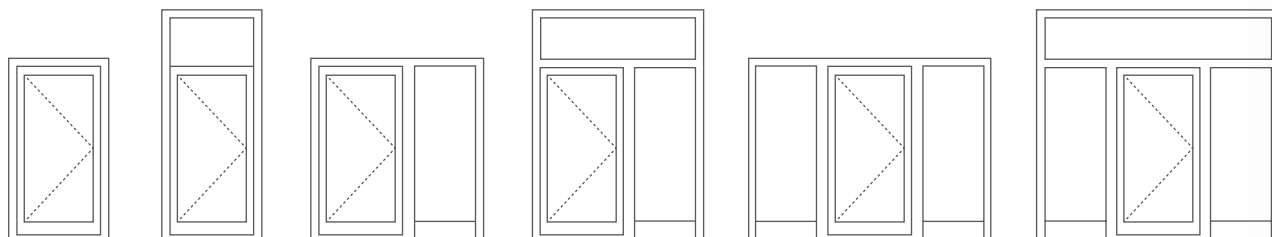
4

5

6

7

8



9

10

11

12

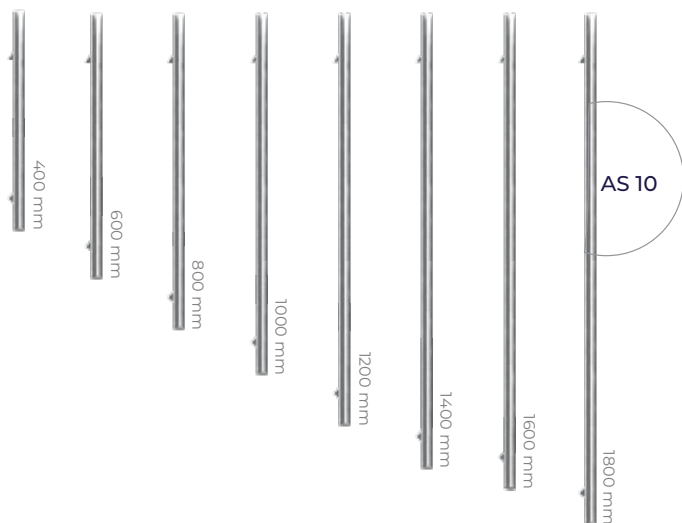
13

14



// Fogantyúk*

 rozsdamentes acél  fekete

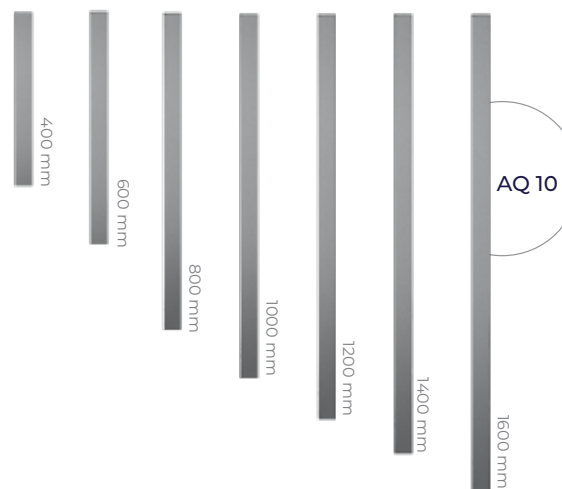


AS 10
átmérő 30 mm
egyenes konzol

- AS 10 400
- AS 10 600
- AS 10 800
- AS 10 1000
- AS 10 1200
- AS 10 1400
- AS 10 1600
- AS 10 1800

// Fogantyúk*

 rozsdamentes acél  fekete

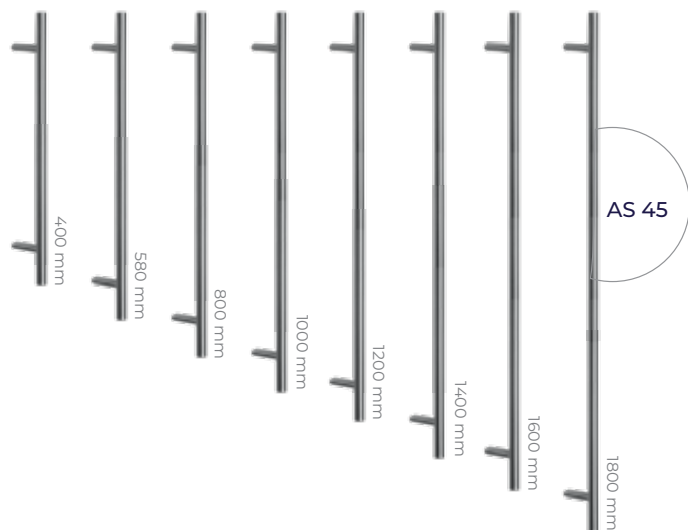


40 x 20, 40 x 40 mm
egyenes konzol

- AQ 1020 400
- AQ 1020 600
- AQ 1020 800
- AQ 1020 1000
- AQ 1020 1200
- AQ 1020 1400
- AQ 1020 1600

- AQ 1040 400
- AQ 1040 600
- AQ 1040 800
- AQ 1040 1000
- AQ 1040 1200
- AQ 1040 1400
- AQ 1040 1600

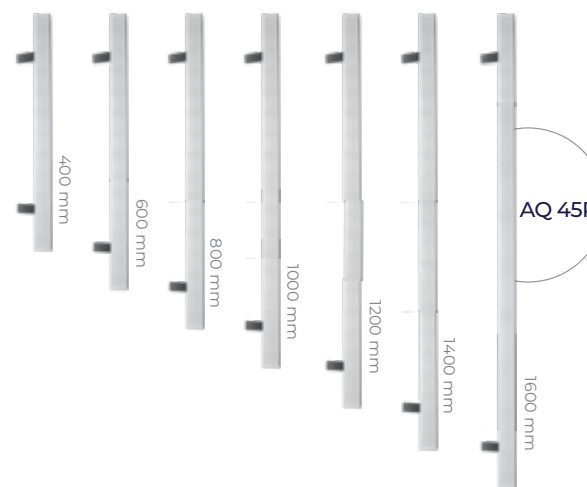
 rozsdamentes acél  fekete



AS 45
átmérő 30 mm
45 fokos konzol

- AS 45 400
- AS 45 580
- AS 45 800
- AS 45 1000
- AS 45 1200
- AS 45 1400
- AS 45 1600
- AS 45 1800

 rozsdamentes acél  fekete



40 x 20, 40 x 40 mm
45 fokos konzol

- AQ 4520R 400
- AQ 4520R 600
- AQ 4520R 800
- AQ 4520R 1000
- AQ 4520R 1200
- AQ 4520R 1400
- AQ 4520R 1600

- AQ 4540R 400
- AQ 4540R 600
- AQ 4540R 800
- AQ 4540R 1000
- AQ 4540R 1200
- AQ 4540R 1400
- AQ 4540R 1600

* A kínálatban elérhető fogantyúrögítő szettek valamint panelek felszereléséhez szükséges szettek - részletek az árlistában.

// Fogantyúk*



// Süllyesztett fogantyúk

rozsdamentes acél fekete



// Kilincsek

ALUPROF STYLE

1924216X: rozsdamentes acél, természetes anód és inox, fehér, antracit, fekete



ALUPROF STYLE

1924218X: rozsdamentes acél, természetes anód és inox, fehér, antracit, fekete



1924231X: rozsdamentes acél, természetes anód és inox, fehér, antracit, fekete

ALUPROF LINE

1924220: rozsdamentes acél, természetes anód és inox, fehér, antracit, fekete



ALUPROF LINE

1924229X: rozsdamentes acél, természetes anód és inox, fehér, antracit, fekete



1924231X: rozsdamentes acél, természetes anód és inox, fehér, antracit, fekete

ALUPROF CLASSIC

1924111X: RAL



1924113X: RAL

FAPIM

8001289X: természetes anód, RAL



1924113X: RAL

SOBINCO HORIZON

8000997X: természetes anód és inox, RAL





SOBINCO EDGE

8H00127X: természetes anód és inox, RAL



// Rozetták

-  rozsdamentes acél
-  fekete

AGR 10



// Karcolás elleni védőburkolat



AB 01

szél. 50 x hossz 100 mm



AB 02

szél. 50 x hossz 100 mm



AB 03

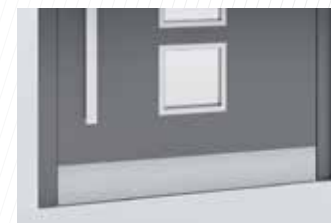
szél. 50 x hossz 100 mm



AB 04

szél. 100 x hossz 50 mm

// Rúgólemez



Rátétes vagy ragasztott rúgólemez AK 130

Magasság 130 mm



Rátétes vagy ragasztott rúgólemez AK 60

Magasság 60 mm

// Díszítések



Master-Point



Satinata



Master-Ligne



Master-Carre

Az Aluprof kínálatában többféle motívummal ellátott átlátszó üveg, valamint díszítőüveg kapható a legnépszerűbb mintákkal.

Minden ajtómodellt el lehet látni oldalsó (oldalvilágító) vagy felső (felülvilágító) üvegezéssel.

Változat 1: Homokfúvott üveg (minta)

Változat 2: Átlátszó üveg

Változat 3: Mintás üveg

Változat 4: Biztonsági üveg

Az oldalvilágítók és felülvilágítók három üvegezett, meleg-peremes egységből állnak. Az oldalvilágító (fix üvegezés) a szerkezet egyik vagy akár mindkét oldalán elhelyezhető. Az oldalsó üvegezés max. szélessége: 1400 mm

Választható díszítések:

“Master-Point”

“Satinata”

“Master-Ligne”

“Master-Carre”

Más díszített üvegek is elérhetők rendelésre. Részletekért keresse az értékesítőket.

// Fa és beton hatású bevonatok



Aranytölgy
ADEC D101

Rusztikus tölgy
ADEC D210

Mocsári tölgy
ADEC D502

Vintage tölgy
ADEC D825

Rózsafa
ADEC M102

Palisander
ADEC M332

Dió
ADEC O102

Dió Vein
ADEC O205

Sötét Dió
ADEC O306

Mahagóni
ADEC M103



Mahagóni Sapeli
ADEC M204

Fenyő
ADEC S106

Fenyő
ADEC S110

Jegenyefenyő
ADEC J107

Jegenyefenyő
ADEC S208

Bükk
ADEC B108

Meggy
ADEC W109

Wenge
ADEC W205

Winchester
ADEC D207

Cseresznye
ADEC C110

// A RAL paletta színei és
strukturális színek*



Cseresznye
ADEC C212

Sötét cseresznye
ADEC C106

Gesztenye
ADEC K101

Beton
ADEC E137

* Elérhető a RAL paletta összes színe és a strukturális színek az Aluprof ajánlata szerint.
A bemutatott színek kissé eltérhetnek a kész termék színétől.



Olvassa be a QR kódot
és töltsse le a pdf verziót
a telefonjára

ALUPROF

ALUMINIUM SYSTEMS

ALUPROF HUNGART KFT

Bagoly utca 11, 2120 Dunakeszi, Magyarország
tel. +36 27 542 600, fax +36 27 542 601
e-mail: aluprof@aluprof.hu, www.aluprof.eu